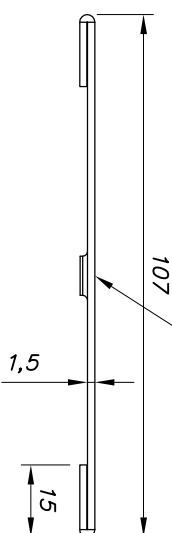
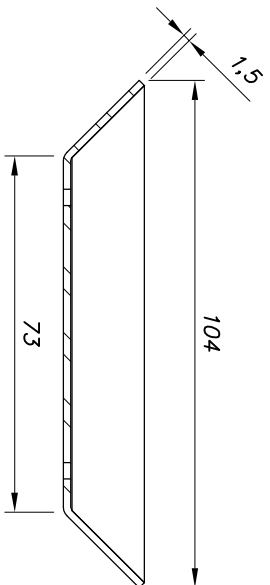


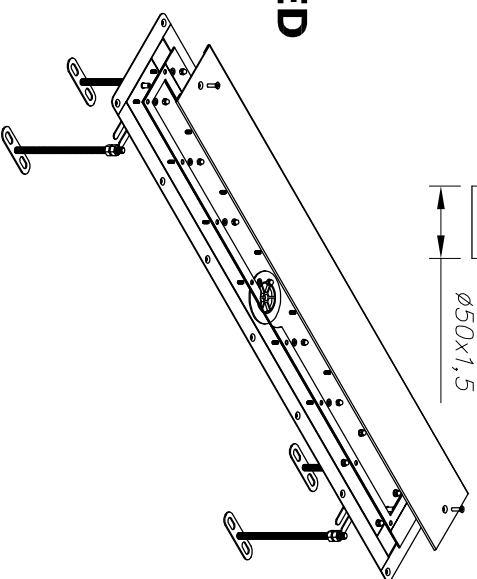
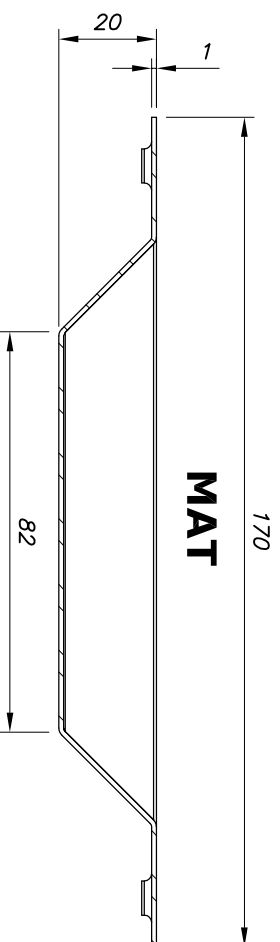
BRUSHED

BRUSHED

TPS "mini" Zszł.



MAT



Uwagi/
Description:

Firma/Company

Zam. nr/Order no

Project: Chanał S170 winyl L=745/845mm

RENNIEKSPERT

R/17/1125

Material: \varnothing AISI 304, 1,0/1,5mm

szt./pcs.: 1

spodek/slope: 0,0%

Ark./Sheet.: 1/1

Opływ/Outlet: type DN 50

Wypełn./Backfill:

rubber guma

/profile

/płaskownik

RYS - NR/DRAWING - NO: ML/171221

ATT INOX DRAIN

ATT Sp. z o.o. ul. Albatrosów 16C, 30-116 Kraków, Poland tel: +48 12 290 29 30 fax: +48 290 29 31, e-mail: att@att.eu, www.att.eu