


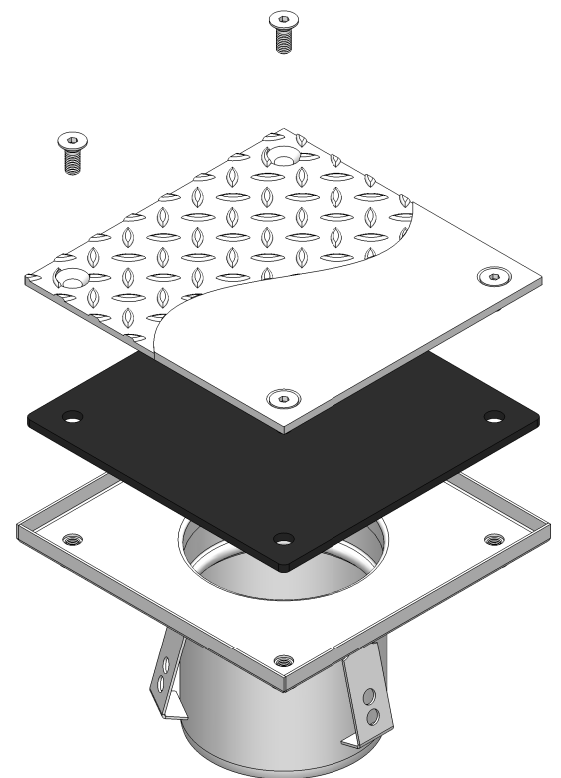
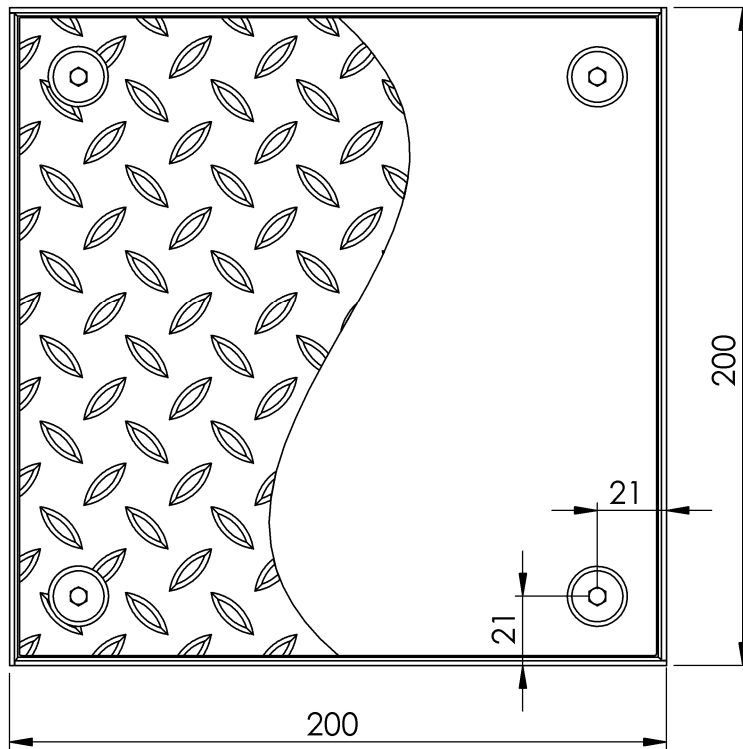
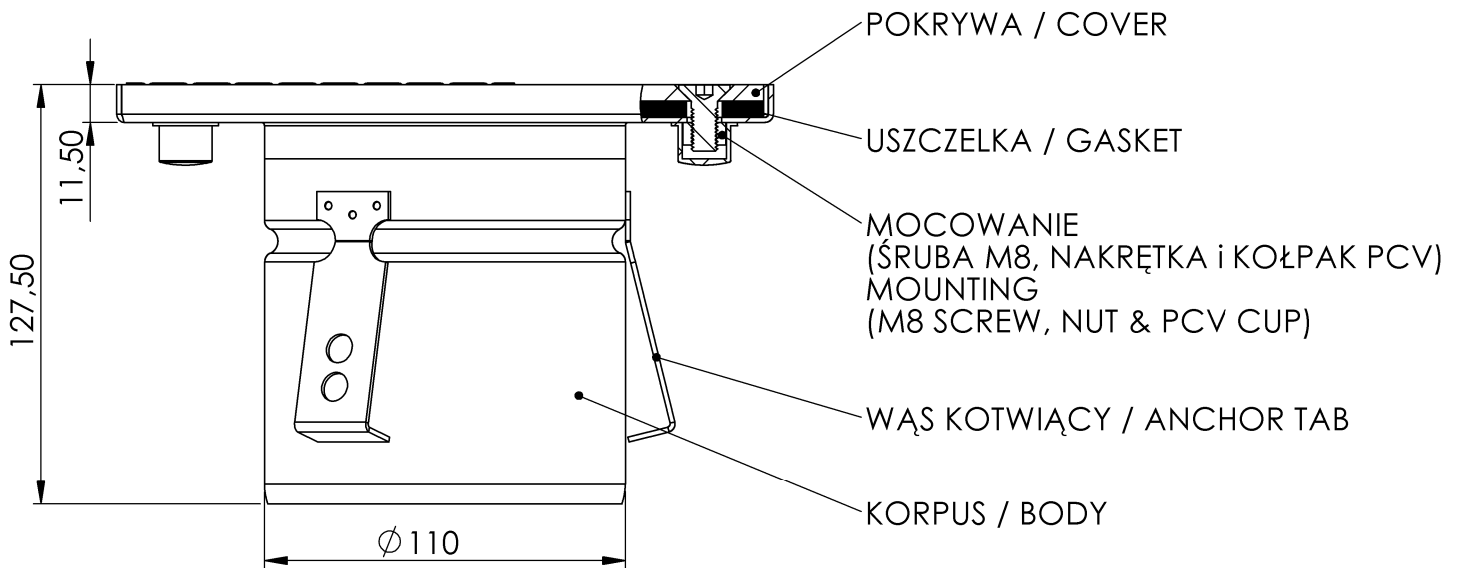
**RODZAJE POKRYW
COVER TYPES
M125**



POKRYWA RYFLOWANA
ANTI-SLIP COVER

POKRYWA GŁADKA
SMOOTH COVER

Uwagi/ Description:	
Project:	Rw150/110
Material:	1,0-1,5 mm S.S. AISI 304
Ruszt/Grating:	-
Ark./Sheet.:	1/1
RYS.-NR/DRAW.-NO:	NK/161228
 ATT INOX DRAIN Kraków 30-716, Ul. Albatrosów 16C Tel: +48-12-290-29-30, Fax: +48-12-290-29-31, mail: att@att.eu	




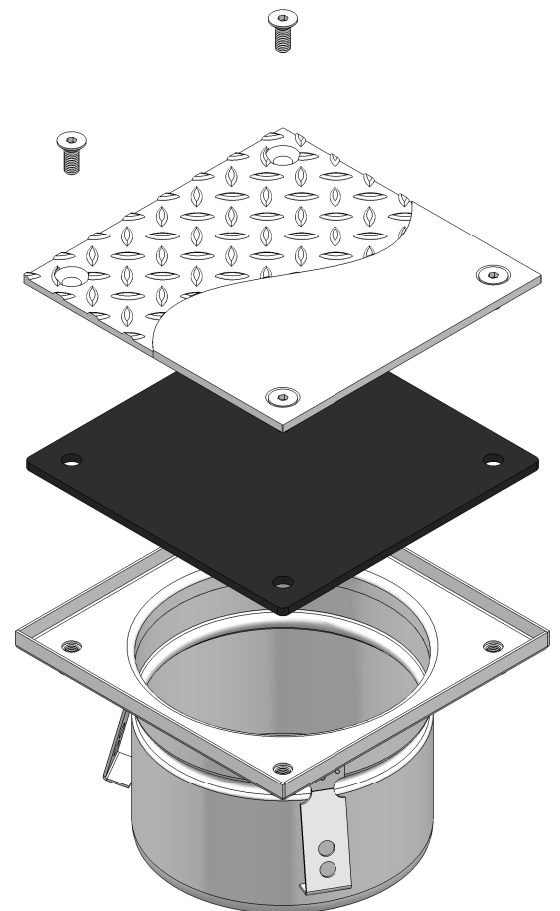
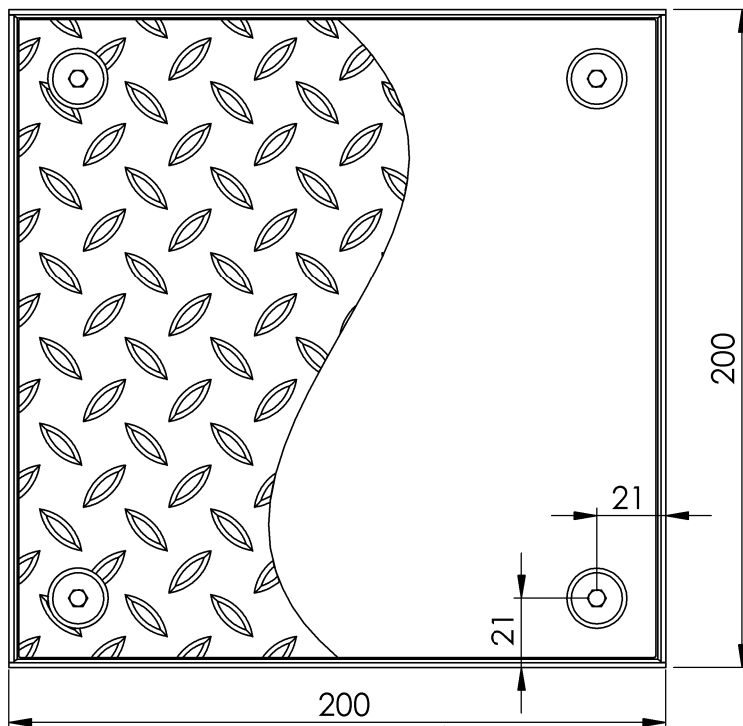
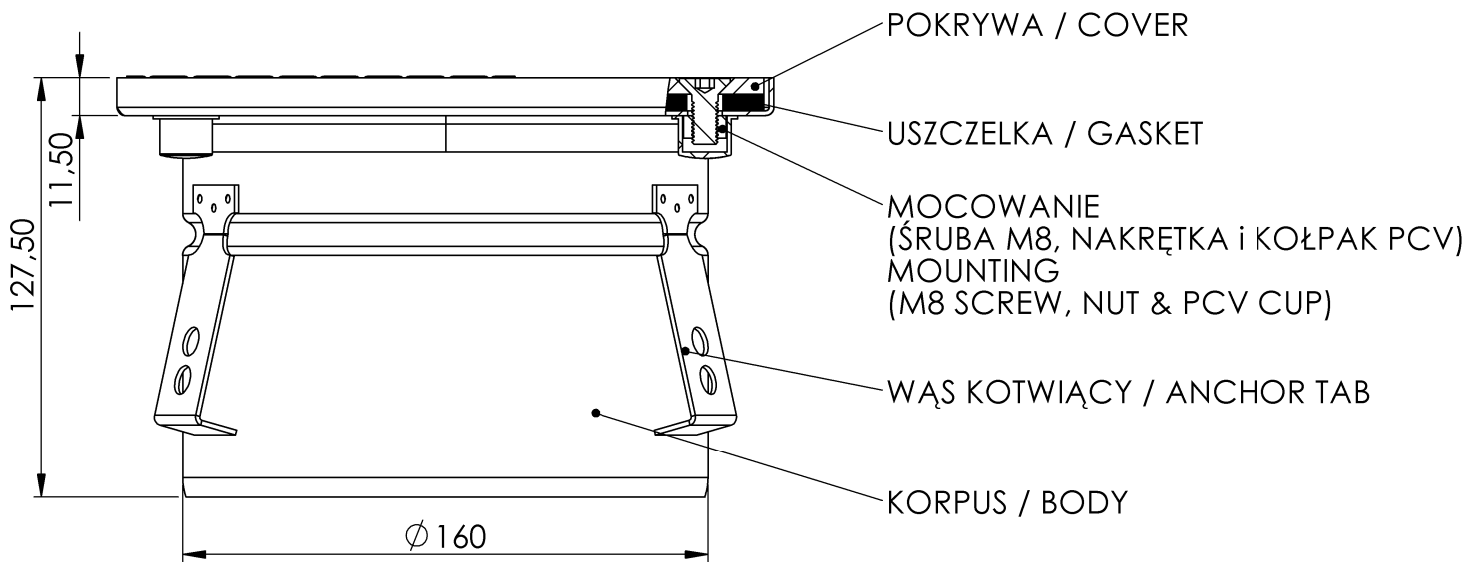
**RODZAJE POKRYW
COVER TYPES
M125**



POKRYWA RYFLOWANA
ANTI-SLIP COVER

POKRYWA GŁADKA
SMOOTH COVER

Uwagi/ Description:	
Project:	Rw200/110
Material:	1,0-1,5 mm S.S. AISI 304
Ruszt/Grating:	-
Ark./Sheet.:	1/1
RYS.-NR/DRAW.-NO:	NK/161228
 ATT INOX DRAIN Kraków 30-716, Ul. Albatrosów 16C Tel: +48-12-290-29-30, Fax: +48-12-290-29-31, mail: att@att.eu	




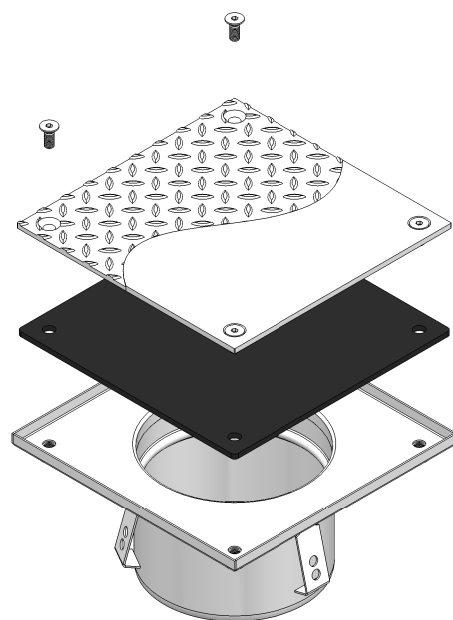
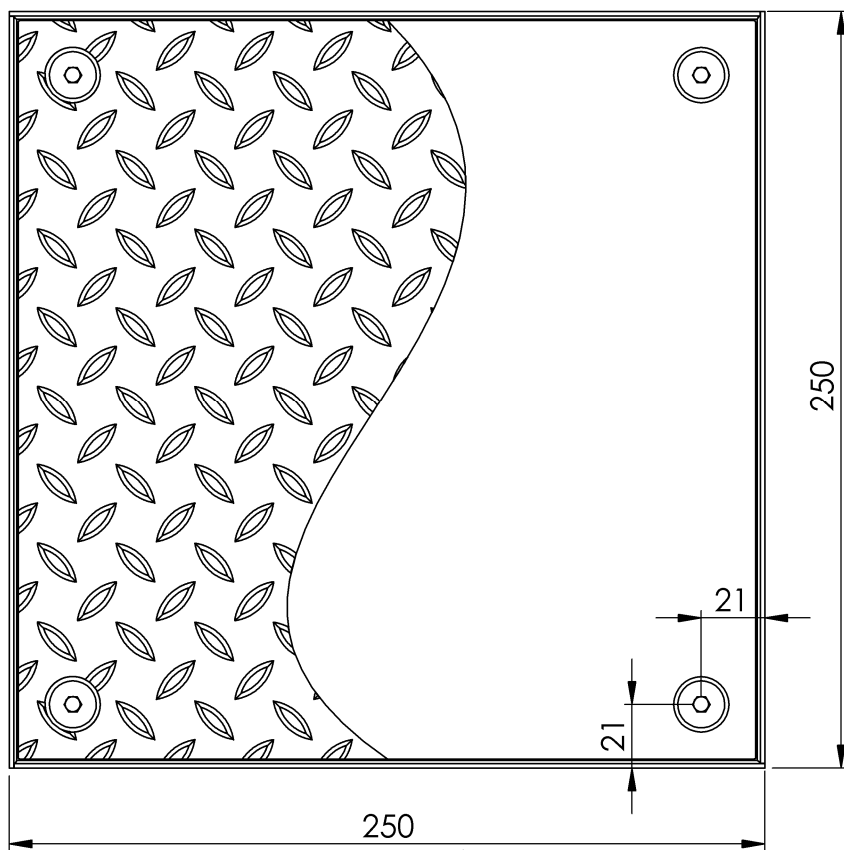
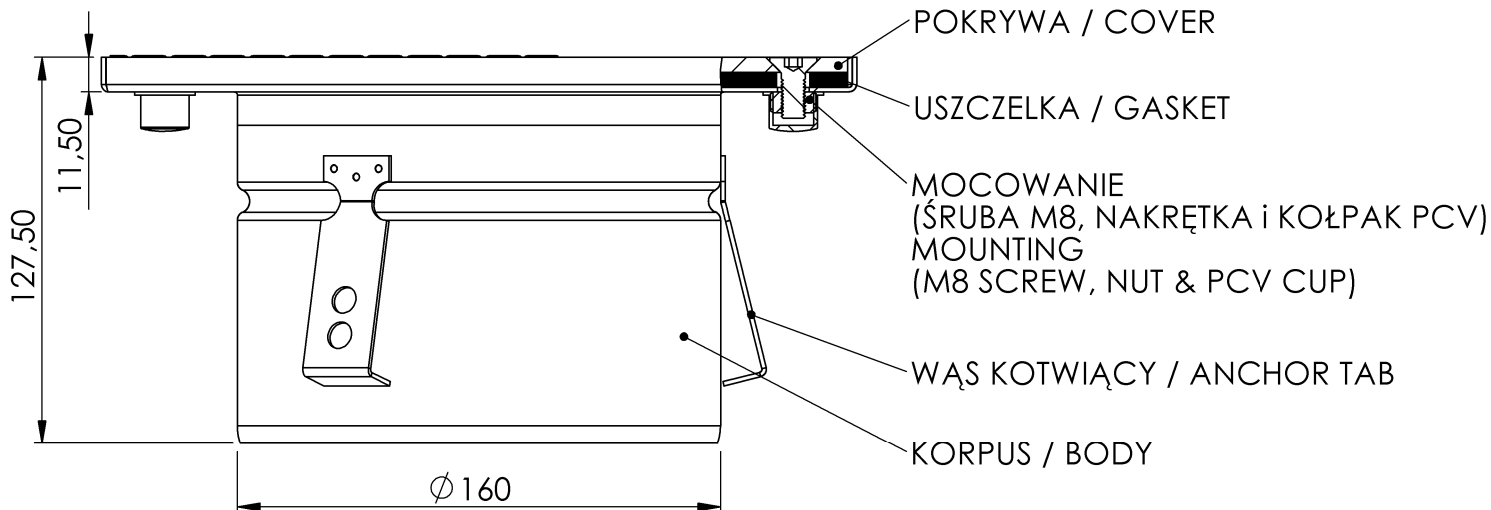
**RODZAJE POKRYW
COVER TYPES
L15**



POKRYWA RYFLOWANA
ANTI-SLIP COVER

POKRYWA GŁADKA
SMOOTH COVER

Uwagi/ Description:	
Project:	Rw200/160
Material:	1,5 mm S.S. AISI 304
Ruszt/Grating:	-
Ark./Sheet.:	1/1
RYS.-NR/DRAW.-NO:	NK/161228
 ATT INOX DRAIN Kraków 30-716, Ul. Albatrosów 16C Tel: +48-12-290-29-30, Fax: +48-12-290-29-31, mail: att@att.eu	

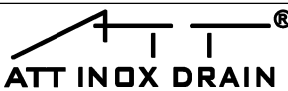


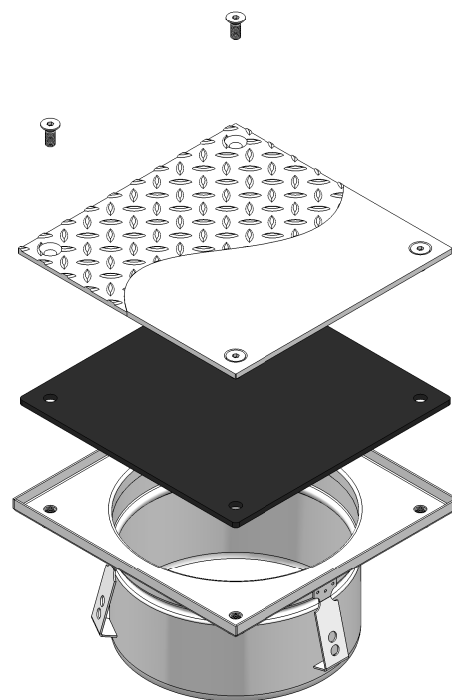
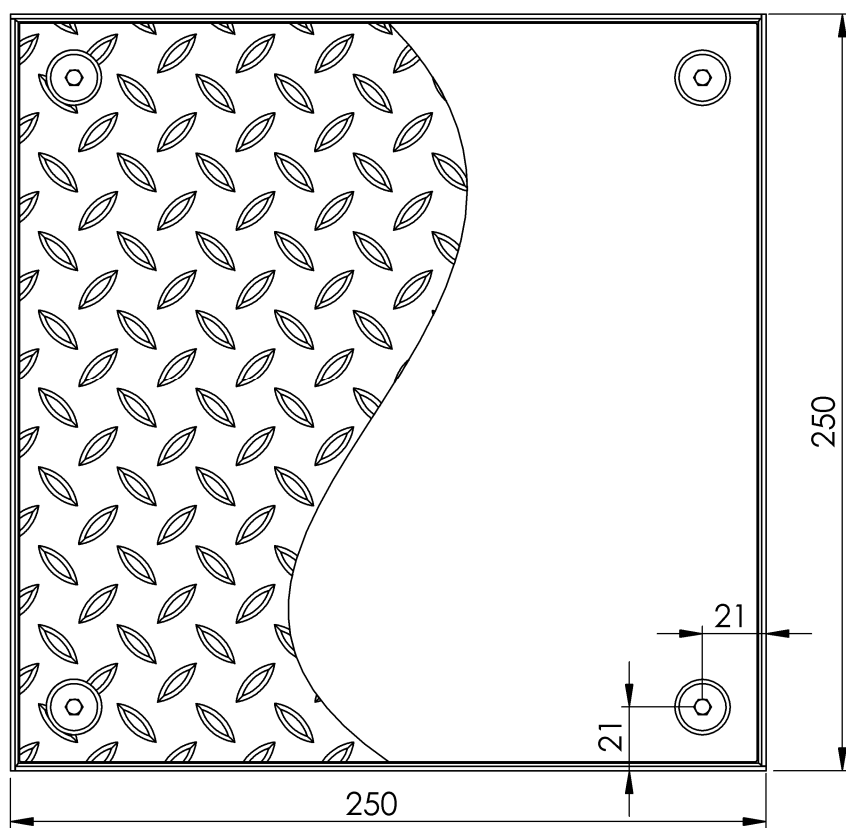
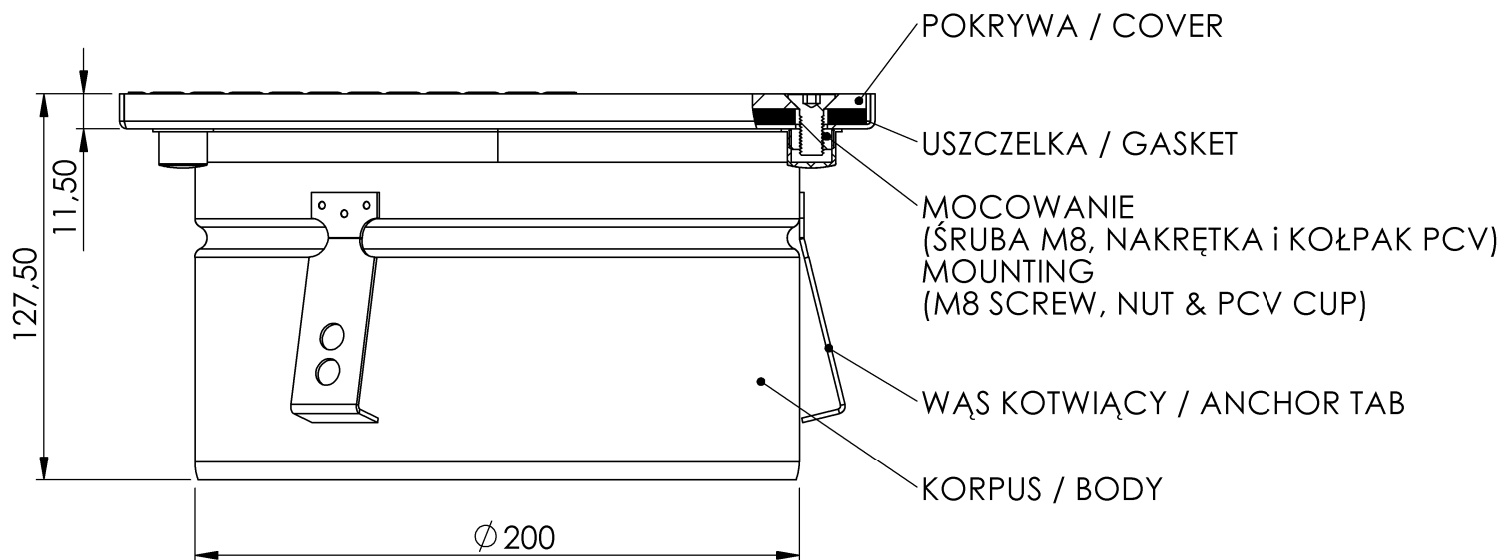
**RODZAJE POKRYW
COVER TYPES
L15**



POKRYWA RYFLOWANA
ANTI-SLIP COVER

POKRYWA GŁADKA
SMOOTH COVER

Uwagi/ Description:	
Project:	Rw250/160
Material:	1,5 mm S.S. AISI 304
Ruszt/Grating:	-
Ark./Sheet.:	1/1
RYS.-NR/DRAW.-NO:	NK/161228
 ATT INOX DRAIN Kraków 30-716, Ul. Albatrosów 1&C Tel: +48-12-290-29-30, Fax: +48-12-290-29-31, mail: att@att.eu	




**RODZAJE POKRYW
COVER TYPES
L15**

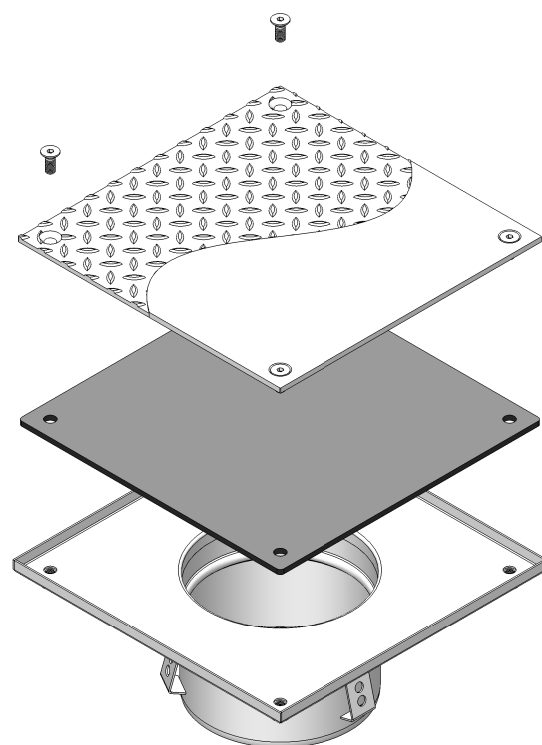
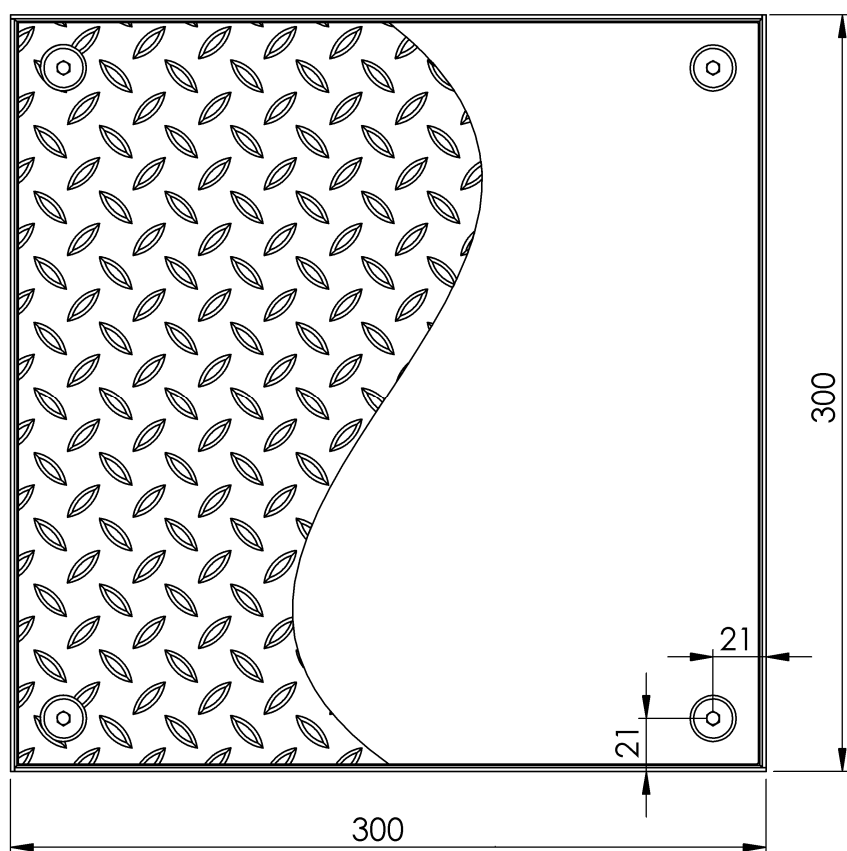
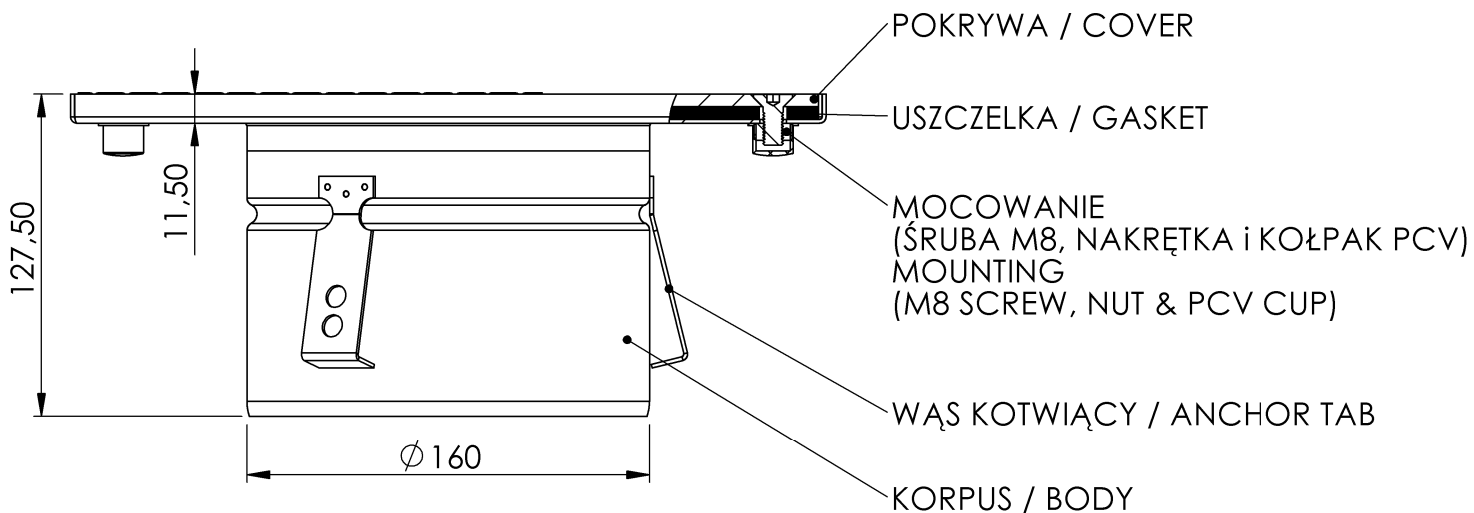
POKRYWA RYFLOWANA
ANTI-SLIP COVER

POKRYWA GŁADKA
SMOOTH COVER

Uwagi/ Description:	
Project:	Rw250/200
Material:	1,5mm S.S. AISI 304
Ruszt/Grating:	-
Ark./Sheet:	1/1
RYS.-NR/DRAW.-NO:	NK/161228



ATT INOX DRAIN
 ul. Albatrosów 16 C,
 30-716 Kraków, Poland
 Tel: +48-12-290-29-30, Fax: +48-12-290-29-31,
 e-mail: att@att.eu, www.att.eu




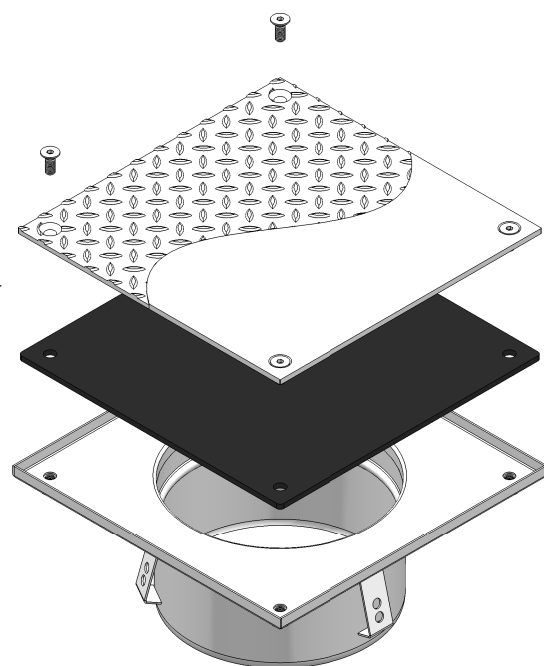
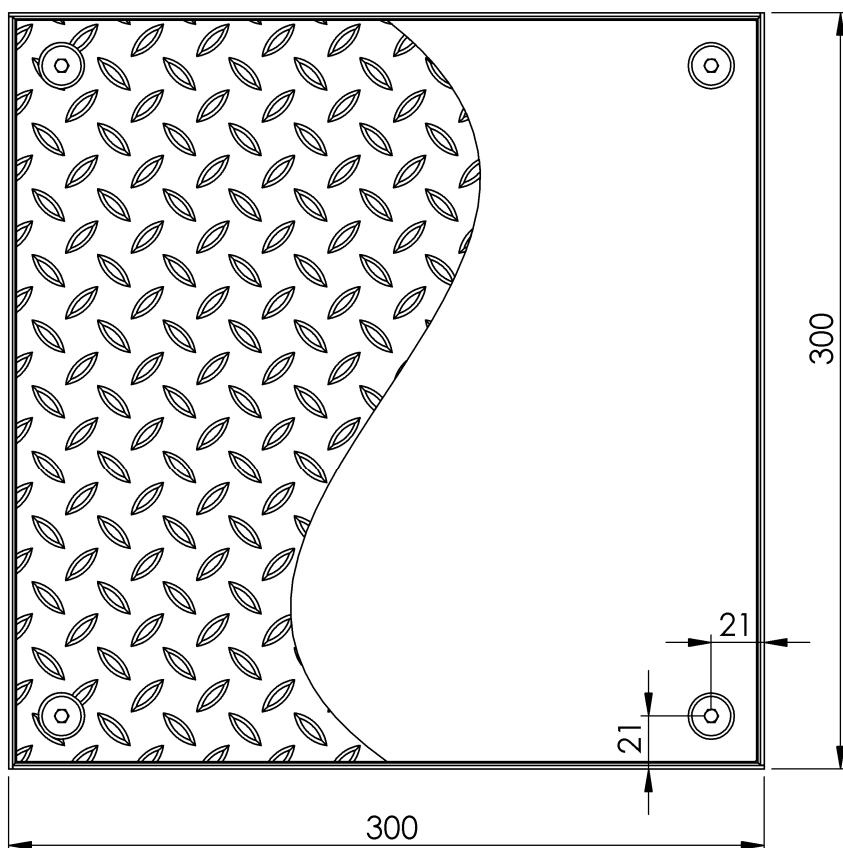
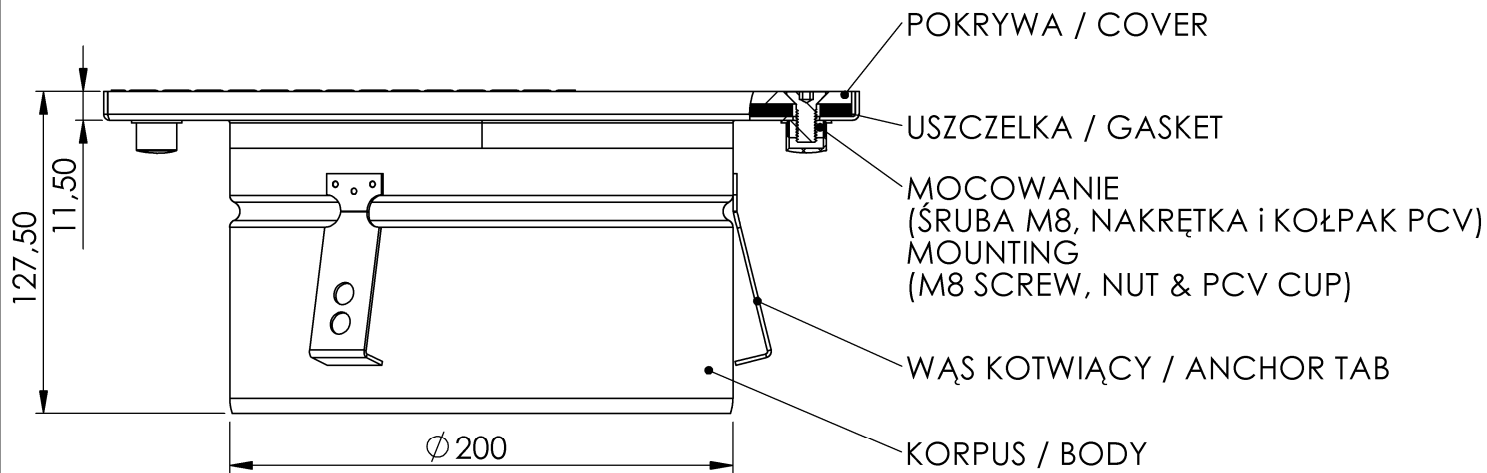
RODZAJE POKRYW
COVER TYPES
L15



POKRYWA RYFLOWANA
ANTI-SLIP COVER

POKRYWA GŁADKA
SMOOTH COVER

Uwagi/ Description:	
Project:	Rw300/160
Material:	1,5 mm S.S. AISI 304
Ruszt/Grating:	-
Ark./Sheet.:	1/1
RYS.-NR/DRAW.-NO:	NK/161228
 ATT INOX DRAIN Kraków 30-716, Ul. Albatrosów 16C Tel: +48-12-290-29-30, Fax: +48-12-290-29-31, mail: att@att.eu	




**RODZAJE POKRYW
COVER TYPES
L15**



**POKRYWA RYFLOWANA
ANTI-SLIP COVER**

**POKRYWA GŁADKA
SMOOTH COVER**

Uwagi/ Description:	
Project:	Rw300/200
Material:	1,5 mm S.S. AISI 304
Ruszt/Grating:	-
Ark./Sheet.:	1/1
RYS.-NR/DRAW.-NO:	NK/161228
 ATT INOX DRAIN Kraków 30-716, Ul. Albatrosów 16C Tel: +48-12-290-29-30, Fax: +48-12-290-29-31, mail: att@att.eu	