



BUILDING SUCCESS

Meagard polümeerbetoonist trapp B125 raskusklassiga normi EN1433 järgi

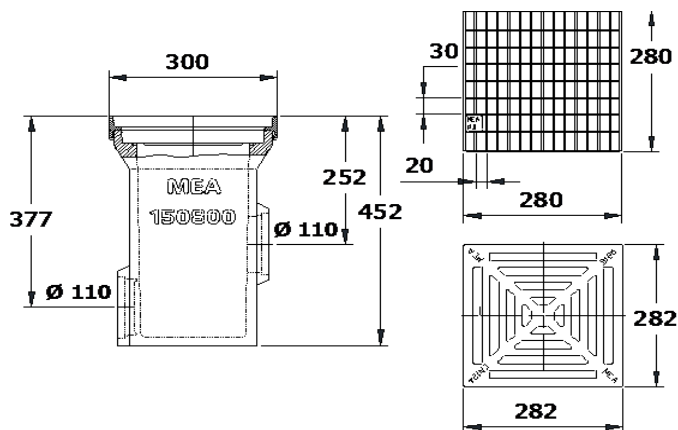
Ülaosa 300x300mm

Resti materjal: malm või tsingitud teras

Trapi komplektis: liivakorv, haisulukk ja äravool 110mm

Nr	Toode	Kõrgus mm	Tootekood	Kg/tk	Tk alusel	Hind EUR
1	Meagard trapp malmrestiga B125	452	150850	32.4	16	140
2	Meagard trapp tsingitud terasest restiga B125	452	150855	30.4	16	150
3	Kõrgenduselement	250	150805	11.3	24	90

Hinnad ei sisalda käibemaksu.



Renniekspert OÜ
info@renniekspert.ee
Tel: 56 937 439

