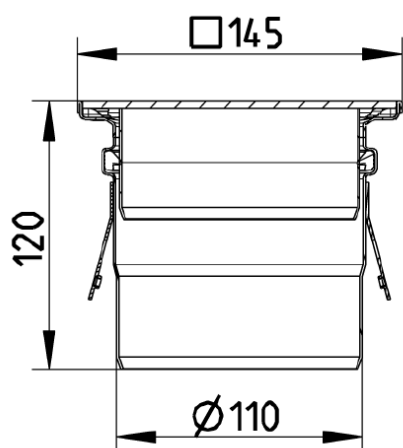


## Puhastusluukide paigaldamine

Aseta puhastusluuk torumuhvi sisse, kasuta libeainet. Väana luugi küljes olevad betooniankrud laiali. Soovituslikult fikseeri luuk betooniseguga, et luuk oleks fikseeritud ennem pörandavalu. Võib kasutada ka alternatiivseid meetodeid luugi fikseerimiseks (nt raskus luugi peal, ankrute kinnitamine pöranda aluskonstruktsiooni külge vms). Plaaditud pörandate korral jätta luugi ja plaadi vahele vuuk 5-8mm, mis täita silikooniga.



Reelika Einamaa

Renniekspert OÜ

