

MATERIALEIGENSCHAFTEN

| | |
|-------------------------------------|--|
| POLYMERBETON | auf Polyesterharzbasis, mit mineralischen Füllstoffen, Additiven |
| DRUCKFESTIGKEIT | ≥ 90 N/mm ² |
| BIEGEFESTIGKEIT | ≥ 22 N/mm ² |
| ELASTIZITÄTSMODUL | 25.000 – 35.000 N/mm ² |
| DICHTE | 2,1 – 2,3 kg/dm ³ |
| LÄNGENAUSDEHNUNGSKOEFFIZIENT | Ca. 1,45 x 10 ⁻⁵ 1/K |
| HITZEBESTÄNDIGKEIT | 100°C Dauerbelastung, bis 200°C bei Belastungsdauer bis 5 min. |
| FROSTBESTÄNDIGKEIT | - 50°C |
| WASSEREINDRINGTIEFE | 0 mm |
| WASSERAUFNAHME | < 0,05% |
| MATERIALSTRUKTUR | Kapillarfrei |

EINSATZZWECK

Bauteil zur Linienentwässerung von Oberflächen um Wasser aus angrenzenden befestigten Flächen aufzunehmen, zu transportieren und abzuleiten. Speziell geeignet zum Einsatz als Ablauf- und Verdunstungsrinne in Parkhäusern und Tiefgaragen.

AUSFÜHRUNGEN

/ Länge 1000 mm

ABLAUFLEISTUNG

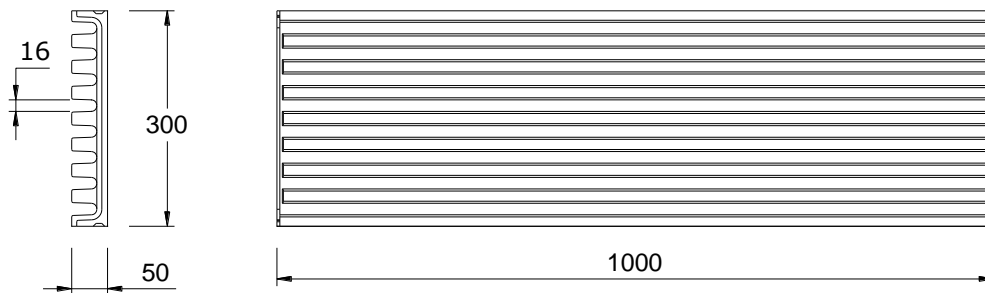
/ Ablaufleistung Rinne am freien Auslauf: 0,8 l/s
 / Wasseraufnahmevermögen: 4,5 l/m

ZUBEHÖR

/ Ablaufelement inkl. Abdeckung und Schmutzsieb, mit Ablaufanschluss Ø 110 mm
 / Stirnplatte für Rinne
 / Stirnplatte für Ablaufelement
 / Fugenreiniger
 / Fugenreinigungsschaufel

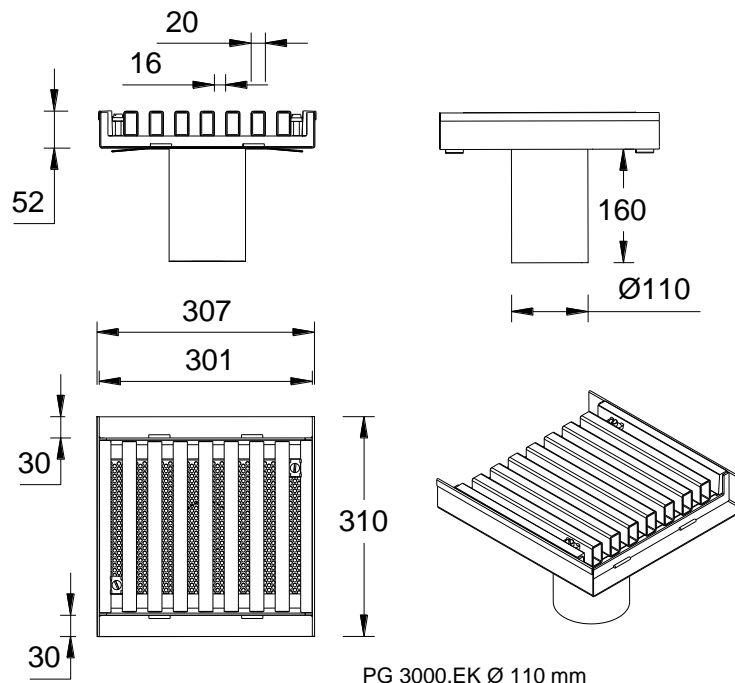
PARKHAUSRINNE MEADRAIN PG 3000 MIT DICHTUNGSFALZ NACH EN 1433

Monolithische Flachrinne aus Polymerbeton mit Kammprofil, ohne Einbauteile aus Metall. Klapperfrei da keine losen Bauteile. Schlitzweiten gemäß EN 1433, Fußgänger-, rollstuhl- und fahrradfreundlich. Baubreite 300 mm. Rinnenkörper ohne Gefälle. Belastungsklassen A 15 bis C 250 nach EN 1433. Ohne zusätzliche Abdeckung befahr- und begehbar. Belastbarkeit laut Angabe, bei Einbau gemäß den MEA-Einbauhinweisen.



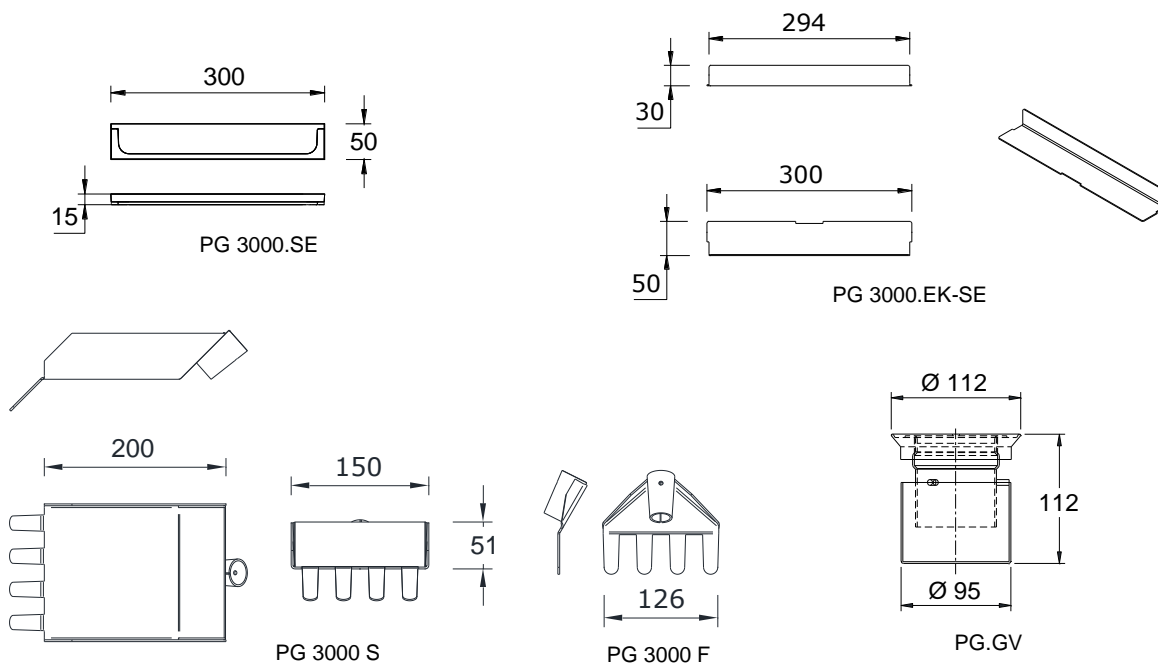
FLACHRINNENKÖRPER MEADRAIN PG 3000, BELASTUNGSKLASSEN A 15 BIS C 250

| Beschreibung | Bestell-Nr. 010... | Länge in mm | Bauhöhe in mm | kg pro Stück |
|--------------------|--------------------|-------------|---------------|--------------|
| MEADRAIN PG 3000.0 | 155694 | 1000 | 50 | 22,80 |



ABLAUFELEMENT FÜR MEADRAIN PG 3000

| Beschreibung | Bestell-Nr. 010... | Länge in mm | Bauhöhe in mm | kg pro Stück |
|---|--------------------|-------------|---------------|--------------|
| MEADRAIN PG 3000.EK Ablauf aus Edelstahl V2A inklusive Abdeckung und Schmutzsieb, mit Rohranschlussmöglichkeit Ø 110 mm | 155618 | 310 | 56 | 7,40 |



STIRNPLATTEN UND ZUBEHÖR FÜR MEADRAIN PG 3000

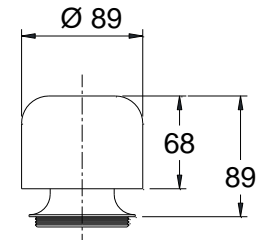
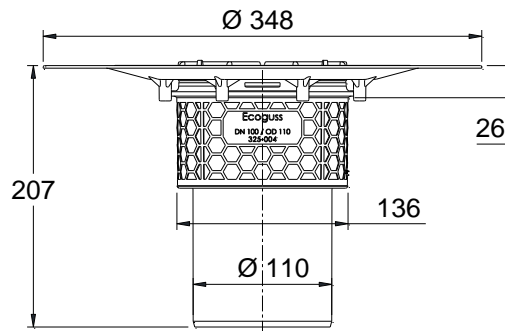
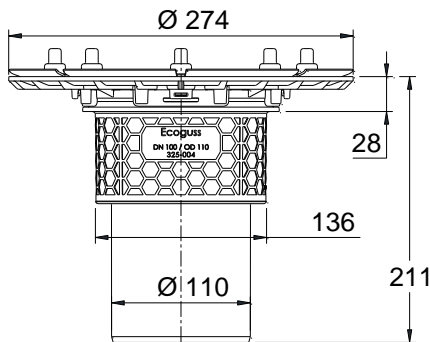
| Beschreibung | Bestell-Nr. 010... | Material | kg pro Stück |
|---|--------------------|--------------|--------------|
| MEADRAIN PG 3000.SE Stirnplatte für Rinnenanfang und -ende | 155696 | Polymerbeton | 0,40 |
| MEADRAIN PG 3000.EK-SE Stirnplatte für Ablaufelement MEADRAIN PG 3000.EK | 155588 | Edelstahl | 0,30 |
| MEADRAIN PG.GV Geruchsverschluss V2A. Passend für PG 3000.EK Ablaufelement Ø 110 mm | 141812 | Edelstahl | 0,45 |
| MEADRAIN PG 3000 F Fugenreiniger* | 155596 | Edelstahl | 0,60 |
| MEADRAIN PG 3000 S Fugenreinigungsschaufel* | 155594 | Edelstahl | 1,20 |

* nicht geeignet für MEADRAIN PG 1000

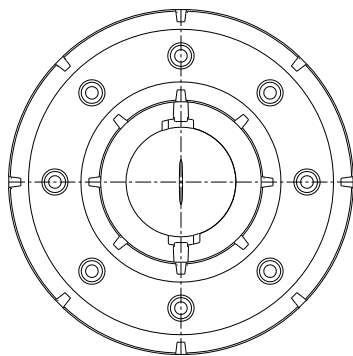
DICHTSTOFFE UND PRIMER FÜR PG PARKHAUSRINNEN

| Beschreibung | Bestell-Nr. 010... | Material | kg pro Stück |
|--|--------------------|-----------------|--------------|
| SABA MS Floor Dichtstoff für Parkhausanwendungen, 600 ml im Beutel, standfest | 152708 | MS-Polymerbasis | 0,84 |
| SABA MS Floor SL Dichtstoff für Parkhausanwendungen, 600 ml im Beutel, selbst nivellierend | 152712 | MS-Polymerbasis | 0,84 |
| SABA Fugenreiniger Solvent 48, 1 Liter, Reiniger für Haftflanken | 155807 | - | 0,81 |
| SABA Primer 9102 Voranstrich, 1 Liter | 155803 | Silan-Basis | 0,90 |

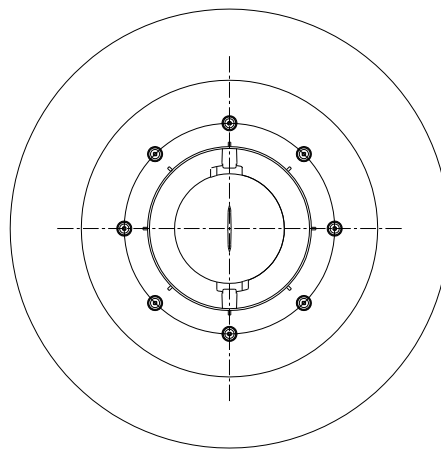
MEA PG BODEN-/ DECKENABLÄUFE



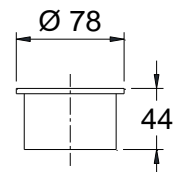
**MEA PG.GV
GERUCHSVERSCHLUSS**



**MEA PG PRESSDICHTUNGS-
FLANSCH-ABLAUF**



**MEA PG KLEBE-
FLANSCH-ABLAUF**



MEA PG FIRE-KIT

MEA PG BODEN-/ DECKENABLÄUFE, GERUCHSVERSCHLUSS UND FIRE-KIT

| Bezeichnung | Bestell-Nr. 010... | Material | kg pro Stück |
|--|-----------------------|-------------------------|-----------------|
| Für Einbau mit Gussasphalt: MEA PG Pressdichtungsflansch-Ablauf. Boden-/ Deckenablauf Ecoguss, Außen-Ø 274 mm, inkl. Mörtelsperre. Anschlussmöglichkeit für senkrechten Ablauf Ø 110 mm. Optional für Brandschutz Fire-Kit und / oder Geruchsverschluss vorbereitet. | 141816 | Ecoguss, Edelstahl | 2,00 |
| Für Einbau mit OS-Beschichtungen: MEA PG Klebeflansch-Ablauf. Boden-/ Deckenablauf Ecoguss, Außen-Ø 348 mm, inkl. Mörtelsperre. Anschlussmöglichkeit für senkrechten Ablauf Ø 110 mm. Optional für Brandschutz Fire-Kit und / oder Geruchsverschluss vorbereitet. | 141818 | Ecoguss, Kunststoff | 1,20 |
| MEA PG.GV Geruchsverschluss passend für Boden-/ Deckenabläufe Ecoguss mit Pressdichtungs-oder Klebeflansch, Ablauf-Ø 110 mm. | 141820 | Kunststoff | 0,20 |
| MEA PG Fire-Kit, passend für Boden-/ Deckenabläufe Ecoguss, Ablauf-Ø 110 mm. In Verbindung mit Ecoguss-Abläufen, Feuerwiderstandsklasse R120 mit DIBT-Zulassung Z-19.17-1719 | 141822 | Kunststoff Edelstahl | 0,20 |

Diese Ausgabe des technischen Datenblatts ist ab Dezember 2017, bis zum Erscheinen einer überarbeiteten Version, allein gültig und ersetzt frühere Publikationen. Die jeweils aktuelle Version steht unter www.mea-group.com zum Download bereit.

MEA Bautechnik GmbH
Geschäftsbereich MEA Water Management
Sudetenstraße 1
D - 86551 Aichach
Tel.: +49 (0) 82 51. 91 0
Fax: +49 (0) 82 51. 91 13 06
E-Mail: info.drainage@mea.de
www.mea-group.com