

**MATERIALEIGENSCHAFTEN**

<b>POLYMERBETON</b>	auf Polyesterharzbasis, mit mineralischen Füllstoffen, Additiven
<b>DRUCKFESTIGKEIT</b>	≥ 90 N/mm <sup>2</sup>
<b>BIEGEFESTIGKEIT</b>	≥ 22 N/mm <sup>2</sup>
<b>ELASTIZITÄTSMODUL</b>	25.000 – 35.000 N/mm <sup>2</sup>
<b>DICHTE</b>	2,1 – 2,3 kg/dm <sup>3</sup>
<b>LÄNGENAUSDEHNUNGSKOEFFIZIENT</b>	Ca. 1,45 x 10 <sup>-5</sup> 1/K
<b>HITZEBESTÄNDIGKEIT</b>	100°C Dauerbelastung, bis 200°C bei Belastungsdauer bis 5 min.
<b>FROSTBESTÄNDIGKEIT</b>	- 50°C
<b>WASSEREINDRINGTIEFE</b>	0 mm
<b>WASSERAUFNAHME</b>	< 0,05%
<b>MATERIALSTRUKTUR</b>	Kapillarfrei

**EINSATZZWECK**

Bauteil zur Linienentwässerung von Oberflächen, um Wasser aus angrenzenden befestigten Flächen aufzunehmen, zu transportieren und abzuleiten. Speziell geeignet zum Einsatz als Ablauf- aber auch als Verdunstungsrinne in Parkhäusern, Tiefgaragen, Industrieanlagen etc.

**AUSFÜHRUNGEN**

- / Länge 1000 mm
- / Länge 1000 mm inklusive eingeformtem Ablaufstutzen

**ABLAUFLEISTUNG**

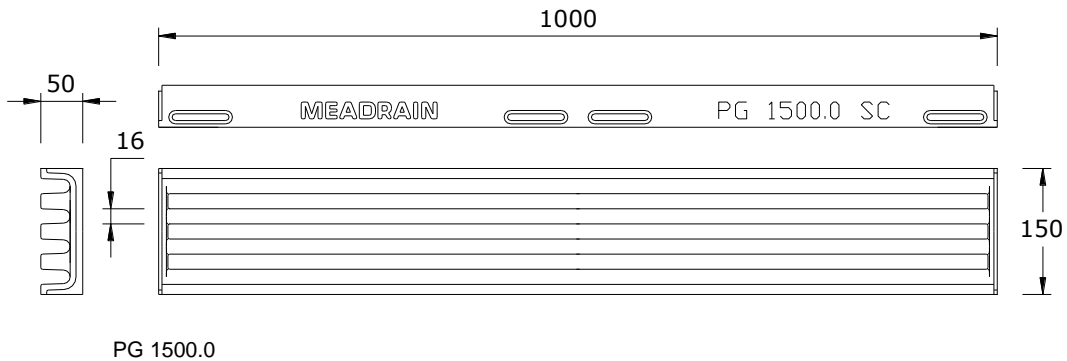
- / Ablaufleistung Rinne am freien Auslauf: 0,4 l/s
- / Wasseraufnahmevermögen: 2,25 l/m

**ZUBEHÖR**

- / Ablaufelement inkl. Abdeckung und Schmutzsieb, mit Ablaufanschluss Ø 110 mm
- / Kreuzungselement
- / Stirnplatte für Rinne
- / Stirnplatte für Ablaufelement
- / Fugenreiniger
- / Fugenreinigungsschaufel

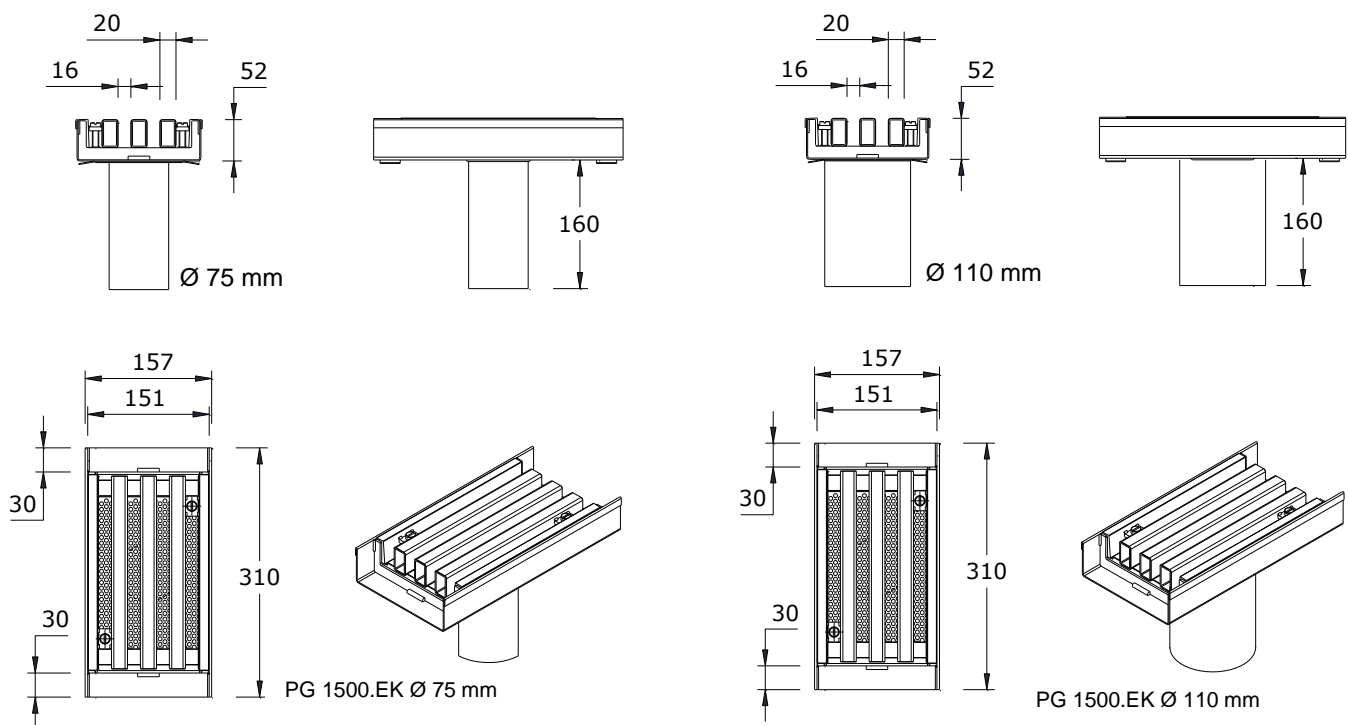
## PARKHAUSRINNE MEADRAIN PG 1500 MIT DICHTUNGSFALZ NACH EN 1433

Monolithische Flachrinne aus Polymerbeton mit Kammprofil, ohne Einbauteile aus Metall. Klapperfrei da keine losen Bauteile. Schlitzweiten gemäß EN 1433, Fußgänger-, rollstuhl- und fahrradfreundlich. Baubreite 150 mm. Rinnenkörper ohne Gefälle. Belastungsklassen A 15 bis C 250 nach EN 1433. Ohne zusätzliche Abdeckung befahr- und begehbar. Belastbarkeit laut Angabe, bei Einbau gemäß den MEA-Einbauhinweisen.



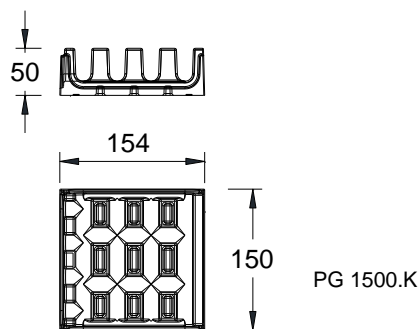
## FLACHRINNENKÖRPER MEADRAIN PG 1500, BELASTUNGSKLASSEN A 15 BIS C 250

Beschreibung	Bestell-Nr. 010...	Länge in mm	Bauhöhe in mm	kg pro Stück
MEADRAIN PG 1500.0	155595	1000	50	11,40



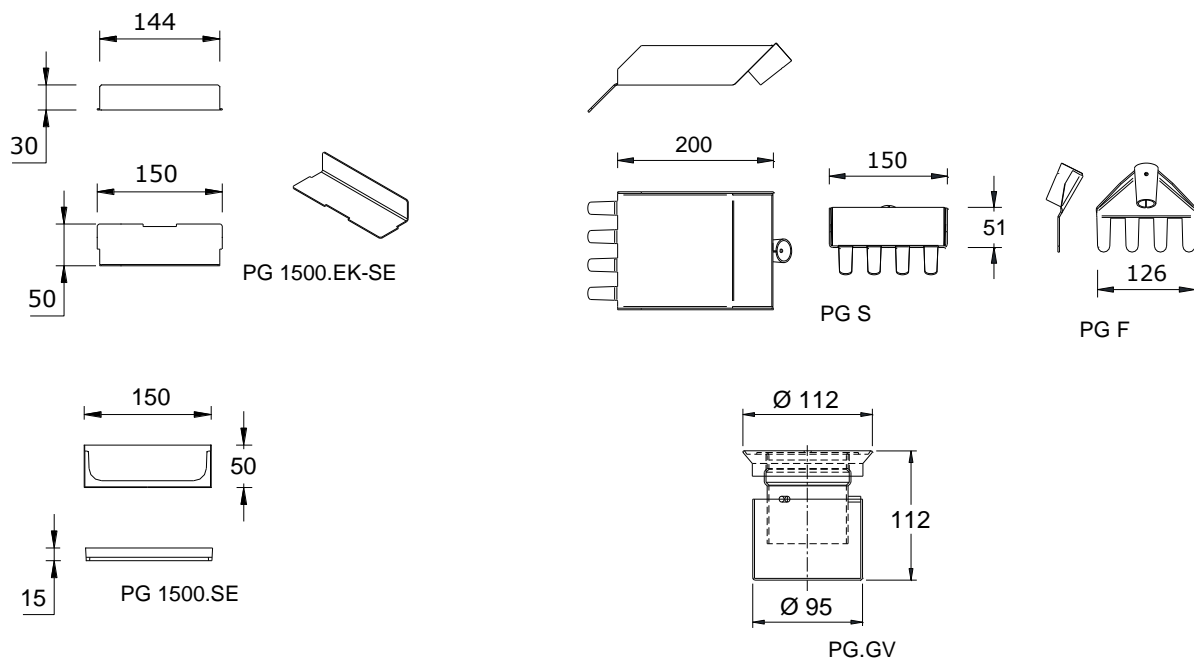
## ABLAUFELEMENT FÜR MEADRAIN PG 1500

Beschreibung	Bestell-Nr. 010...	Länge in mm	Bauhöhe in mm	kg pro Stück
MEADRAIN PG 1500.EK Ablauf aus Edelstahl V2A inklusive Abdeckung und Schmutzsieb, mit Rohranschlussmöglichkeit Ø 110 mm	155616	310	56	5,30
MEADRAIN PG 1500.EK Ablauf aus Edelstahl V2A inklusive Abdeckung und Schmutzsieb, mit Rohranschlussmöglichkeit Ø 75 mm	155590	310	56	5,20



## ECKELEMENT FÜR MEADRAIN PG 1500

Beschreibung	Bestell-Nr. 010...	Material	kg pro Stück
MEADRAIN PG 1500.K Eckelement zur Realisierung von 90° Eck- und T- Verbindungen	155580	Guss verzinkt	4,90



## STIRNPLATTEN UND ZUBEHÖR FÜR MEADRAIN PG 1500

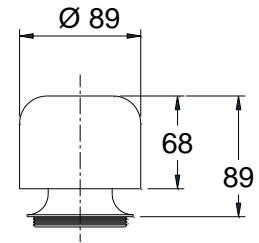
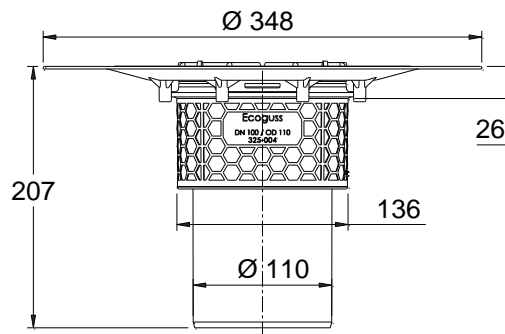
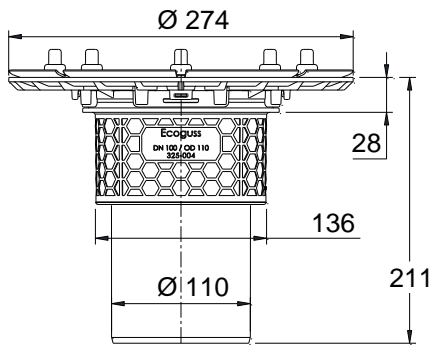
Beschreibung	Bestell-Nr. 010...	Material	kg pro Stück
MEADRAIN PG 1500.SE Stirnplatte für Rinnenanfang und -ende	155599	Polymerbeton	0,20
MEADRAIN PG 1500.EK-SE Stirnplatte für Ablaufelement MEADRAIN PG 1500.EK	155586	Edelstahl	0,10
MEADRAIN PG.GV Geruchsverschluss V2A. Passend für PG 1500.EK Ablaufelement Ø 110 mm	141812	Edelstahl	0,45
MEADRAIN PG F Fugenreiniger*	155596	Edelstahl	0,60
MEADRAIN PG S Fugenreinigungsschaufel*	155594	Edelstahl	1,20

\* nicht geeignet für MEADRAIN PG 1000

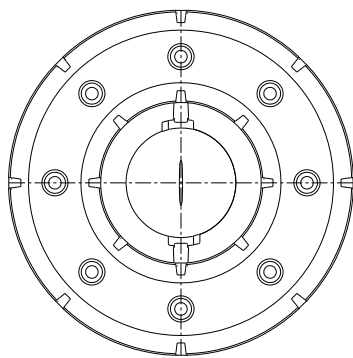
**DICHTSTOFFE UND PRIMER FÜR PG PARKHAUSRINNEN**

<b>Beschreibung</b>	<b>Bestell-Nr. 010...</b>	<b>Material</b>	<b>kg pro Stück</b>
SABA MS Floor Dichtstoff für Parkhausanwendungen, 600 ml im Beutel, standfest	152708	MS-Polymerbasis	0,84
SABA MS Floor SL Dichtstoff für Parkhausanwendungen, 600 ml im Beutel, selbst nivellierend	152712	MS-Polymerbasis I	0,84
SABA Fugenreiniger Solvent 48, 1 Liter, Reiniger für Haftflanken	155807	-	0,81
SABA Primer 9102 Voranstrich, 1 Liter	155803	Silan-Basis	0,90

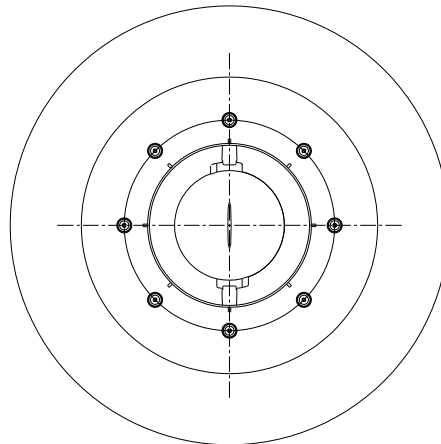
## MEA PG BODEN-/ DECKENABLÄUFE



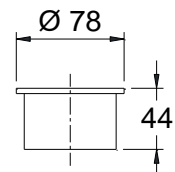
MEA PG.GV  
GERUCHSVERSCHLUSS



MEA PG PRESSDICHTUNGS-  
FLANSCH-ABLAUF



MEA PG KLEBE-  
FLANSCH-ABLAUF



MEA PG FIRE-KIT

## MEA PG BODEN-/ DECKENABLÄUFE, GERUCHSVERSCHLUSS UND FIRE-KIT

Bezeichnung	Bestell-Nr. 010...	Material	kg pro Stück
<b>Für Einbau mit Gussasphalt:</b> MEA PG Pressdichtungsflansch-Ablauf. Boden-/ Deckenablauf Ecoguss, Außen-Ø 274 mm, inkl. Mörtelsperre. Anschlussmöglichkeit für senkrechten Ablauf Ø 110 mm. Optional für Brandschutz Fire-Kit und / oder Geruchsverschluss vorbereitet.	141816	Ecoguss, Edelstahl	2,00
<b>Für Einbau mit OS-Beschichtungen:</b> MEA PG Klebeflansch-Ablauf. Boden-/ Deckenablauf Ecoguss, Außen-Ø 348 mm, inkl. Mörtelsperre. Anschlussmöglichkeit für senkrechten Ablauf Ø 110 mm. Optional für Brandschutz Fire-Kit und / oder Geruchsverschluss vorbereitet.	141818	Ecoguss, Kunststoff	1,20
MEA PG.GV Geruchsverschluss passend für Boden-/ Deckenabläufe Ecoguss mit Pressdichtungs-oder Klebeflansch, Ablauf-Ø 110 mm.	141820	Kunststoff	0,20
MEA PG Fire-Kit, passend für Boden-/ Deckenabläufe Ecoguss, Ablauf-Ø 110 mm. In Verbindung mit Ecoguss-Abläufen, Feuerwiderstandsklasse R120 mit DIBT- Zulassung Z-19.17-1719	141822	Kunststoff Edelstahl	0,20

Diese Ausgabe des technischen Datenblatts ist ab Dezember 2017, bis zum Erscheinen einer überarbeiteten Version, allein gültig und ersetzt frühere Publikationen. Die jeweils aktuelle Version steht unter [www.mea-group.com](http://www.mea-group.com) zum Download bereit.

MEA Bautechnik GmbH  
Geschäftsbereich MEA Water Management  
Sudetenstraße 1  
D - 86551 Aichach  
Tel.: +49 (0) 82 51. 91 0  
Fax: +49 (0) 82 51. 91 13 06  
E-Mail: [info.drainage@mea.de](mailto:info.drainage@mea.de)  
[www.mea-group.com](http://www.mea-group.com)