

MATERIALEIGENSCHAFTEN

POLYMERBETON	auf Polyesterharzbasis, mit mineralischen Füllstoffen, Additiven
DRUCKFESTIGKEIT	≥ 90 N/mm ²
BIEGEFESTIGKEIT	≥ 22 N/mm ²
ELASTIZITÄTSMODUL	25.000 – 35.000 N/mm ²
DICHTE	2,1 – 2,3 kg/dm ³
LÄNGENAUSDEHNUNGSKOEFFIZIENT	Ca. 1,45 x 10 ⁻⁵ 1/K
HITZEBESTÄNDIGKEIT	100°C Dauerbelastung, bis 200°C bei Belastungsdauer bis 5 min.
FROSTBESTÄNDIGKEIT	- 50°C
WASSEREINDRINGTIEFE	0 mm
WASSERAUFNAHME	< 0,05%
MATERIALSTRUKTUR	Kapillarfrei

EINSATZZWECK

Bauteil zur Linienentwässerung von Oberflächen um Wasser aus angrenzenden befestigten Flächen aufzunehmen, zu transportieren und abzuleiten. Speziell geeignet zum Einsatz als Ablauf- und Verdunstungsrinne in Parkhäusern und Tiefgaragen.

AUSFÜHRUNGEN

- / Länge 1000 mm
- / Länge 1000 mm inklusive eingeformtem Ablaufstutzen

ABLAUFLEISTUNG

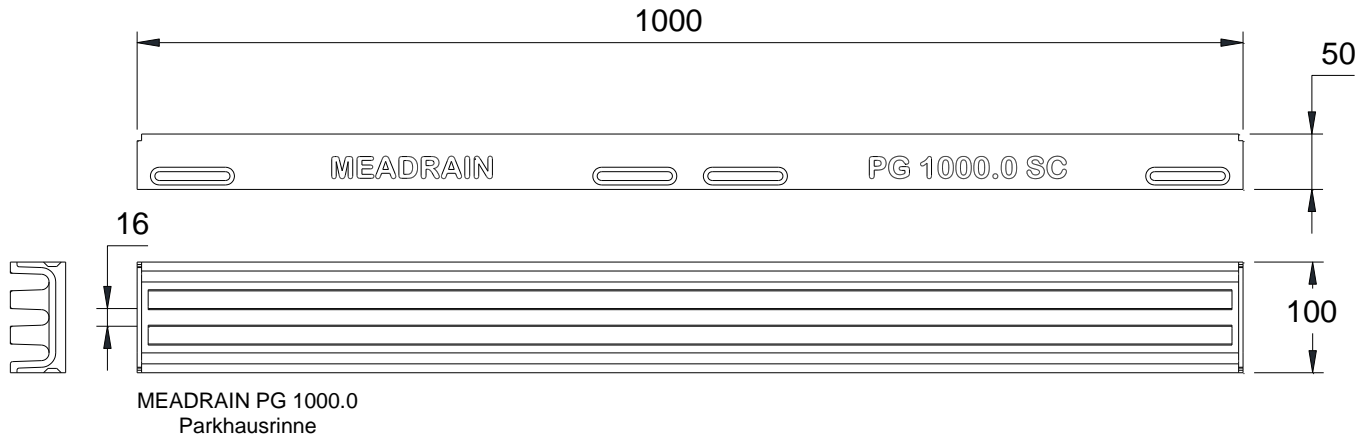
- / Ablaufleistung Rinne am freien Auslauf: 0,2 l/s
- / Wasseraufnahmevermögen: 1,46 l/m

ZUBEHÖR

- / Ablaufelement inkl. Abdeckung und Schmutzsieb, mit Ablaufanschluss Ø 75 mm
- / Kreuzungselement
- / Stirnplatte für Rinne
- Stirnplatte für Ablaufelement V2A

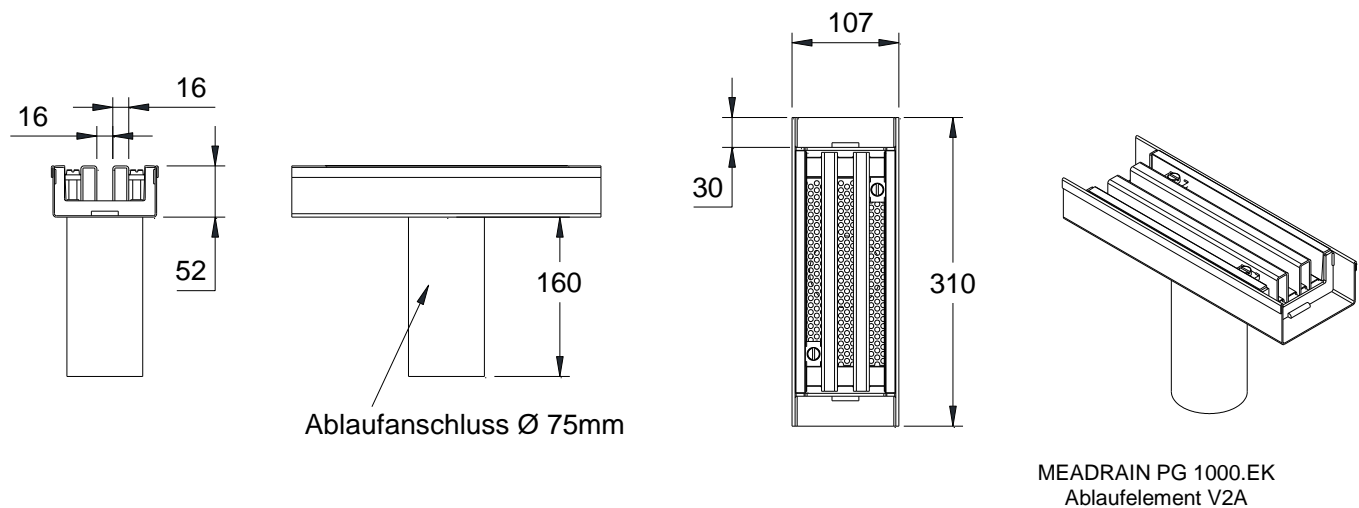
PARKHAUSRINNE MEADRAIN PG 1000 MIT DICHTUNGSFALZ NACH EN 1433

Monolithische Flachrinne aus Polymerbeton mit Kammprofil, ohne Einbauteile aus Metall. Klapperfrei da keine losen Bauteile. Schlitzweiten gemäß EN 1433, Fußgänger-, rollstuhl- und fahrradfreundlich. Baubreite 100 mm. Rinnenkörper ohne Gefälle. Belastungsklassen A 15 bis C 250 nach EN 1433. Ohne zusätzliche Abdeckung befahr- und begehbar. Belastbarkeit laut Angabe, bei Einbau gemäß den MEA-Einbauhinweisen.



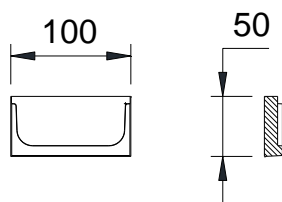
FLACHRINNENKÖRPER MEADRAIN PG 1000, BELASTUNGSKLASSEN A 15 BIS C 250

Beschreibung	Bestell-Nr. 010...	Länge in mm	Bauhöhe in mm	kg pro Stück
MEADRAIN PG 1000.0	155602	1000	50	7,10

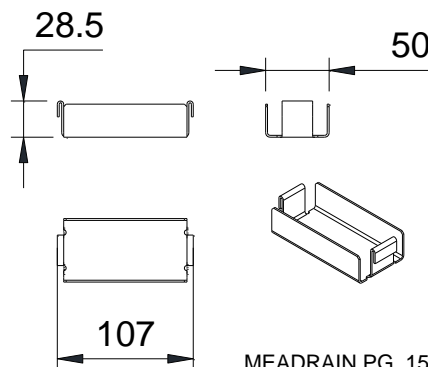


ABLAUFELEMENT FÜR MEADRAIN PG 1000

Beschreibung	Bestell-Nr. 010...	Länge in mm	Bauhöhe in mm	kg pro Stück
MEADRAIN PG 1000.EK Ablauf aus Edelstahl V2A inklusive Abdeckung und Schmutzsieb, mit Rohranschlussmöglichkeit Ø 75 mm	155582	310	52	3,7



MEADRAIN PG 1000.SE
Stirnplatte für
Rinnenanfang- und ende



MEADRAIN PG 1500.EK-
SE Stirnplatte V2A für
Ablaufelement

STIRNPLATTEN UND ZUBEHÖR FÜR MEADRAIN PG 1500

Beschreibung	Bestell-Nr. 010...	Material	kg pro Stück
MEADRAIN PG 1000.SE Stirnplatte für Rinnenanfang und -ende	155606	Polymerbeton	0,15
MEADRAIN PG 1000.EK Stirnplatte V2A passend für das Ablaufelement	155584	Edelstahl	1,9

DICHTSTOFFE UND PRIMER FÜR PG PARKHAUSRINNEN

Beschreibung	Bestell-Nr. 010...	Material	kg pro Stück
SABA MS Floor Dichtstoff für Parkhausanwendungen, 600 ml im Beutel, standfest	152708	MS-Polymerbasis	0,84
SABA MS Floor SL Dichtstoff für Parkhausanwendungen, 600 ml im Beutel, selbst nivellierend	152712	MS-Polymerbasis I	0,84
SABA Fugenreiniger Solvent 48, 1 Liter, Reiniger für Haftflanken	155807	-	0,81
SABA Primer 9102 Voranstrich, 1 Liter	155803	Silan-Basis	0,90
Auspresspistole für SABA 600 ml Beutel	152707		0,79

Diese Ausgabe des technischen Datenblatts ist ab Dezember 2017, bis zum Erscheinen einer überarbeiteten Version, allein gültig und ersetzt frühere Publikationen. Die jeweils aktuelle Version steht unter www.mea-group.com zum Download bereit.

MEA Bautechnik GmbH
Geschäftsbereich MEA Water Management
Sudetenstraße 1
D - 86551 Aichach
Tel.: +49 (0) 82 51. 91 0
Fax: +49 (0) 82 51. 91 13 06
E-Mail: info.drainage@mea.de
www.mea-group.com