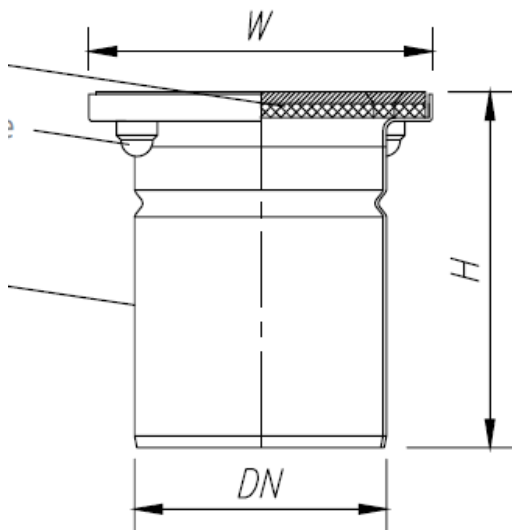


Puhastusluukide paigaldamine

Aseta puhastusluuk torumuhvi sisse, kasuta libeainet. Väana luugi küljes olevad betooniankrud laiali. Soovituslikult fikseeri luuk betooniseguga, et luuk oleks fikseeritud ennem põrandavalu. Võib kasutada ka alternatiivseid meetodeid luugi fikseerimiseks (nt raskus luugi peal, ankrute kinnitamine põranda aluskonstruktsiooni külge vms). Plaaditud põrandate korral jätta luugi ja plaadi vahele vuuk 5-8mm, mis täita silikooniga.



Reelika Einamaa

Renniekspert OÜ